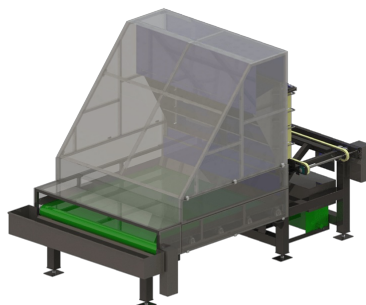


RECEPCION

DUMPING



DESCRIPCIÓN

El sistema MINI DUMPING sirve para vaciar los containers de pollos en una cinta transportadora y los envía automáticamente a la zona de cuelgue. Está compuesto de un chasis en acero galvanizado en caliente y tanto las protecciones como los toboganes son en acero inoxidable. El sistema está compuesto de: Plataforma de recepción/reenvío de containers completa, con distribuidores de aceite hidráulicos. Chasis frontal de recepción de pollos con tapa de protección. Cuadro eléctrico instalado en la máquina para el mando y control de todos los servo mecanismos. Señalización acústica y luminosa de seguridad.

DATOS TECNICOS

Longitud	4.500 mm
Anchura	2.450 mm
Altura	3.45 mm
Potencia total instalada	6,6 kw
Peso neto	4.000 kg
Volumen expedicion	42 M ³