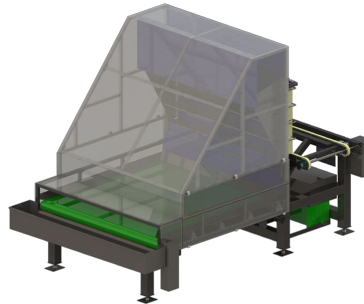


RECEPTION

DUMPING



DESCRIPTION

Le système nommé « MINI DUMPING » sert pour décharger des containers les poulets sur un tapis transporteur et les envoyer automatiquement à la ligne d'accrochage. Il est composé d'un châssis portant en acier galvanisé à chaud, pendant que tous les couvertures et les toboggans sont en acier inox. Le système est composé de: plateforme de réception/renversement des containers complète de distributeur oléo-hydraulique; châssis frontal avec toboggans de raccordement et d'accompagnement des poulets; tapis transporteur de réception des poulets avec capot de couverture; tableau électrique monté sur la machine pour la commande et le contrôle de tous les servomécanismes; signalisations acoustiques et lumineuses de sécurité.

FICHE TECHNIQUE

Longueur	4.500 mm
Largeur	2.450 mm
Hauteur	3.45 mm
Tot puissance installée	6,6 kw
Poids	4.000 kg
Volume expédition	42 M ³