

RECEPTION

RAMASSE POULETS



DESCRIPTION

La machine est construite en acier inox conformément au croissant besoin de bonnes procédures de nettoyage et désinfection. La machine a un moteur hydraulique et des composants électriques comme les voitures pour améliorer la performance et la fiabilité du système. Le choix de tous les composants a été fait après plusieurs essais dans les bâtiments d'élevage pour vérifier leur tolérance à l'environnement critique d'une ferme de poulets. La machine ramasse-poulets peut recueillir jusqu'à 12.000 poulets/heure, mais sa productivité dépend aussi du poids des poulets, du type de container qui vient utilisé, du modèle de chariot, de l'habilité des ouvriers, etc.

FICHE TECHNIQUE

Lunghezza 10.5 mm

Larghezza 2.200 mm

Altezza 2.200 mm

Peso totale 2.700 kg

RECEPTION

ELEVATEUR HYDRAULIQUE



DESCRIPTION

Cet outillage est utilisé pour faciliter l'opération d'accrosage des volatiles à la ligne d'abattage, permettant de déplacer les cages toujours sur palettes et évitant donc des gaspillages de main d'oeuvre et des dommages (meurtre, fractures, traumatismes) aux animaux. L'élévateur est constitué d'une structure portante en acier zingué à chaud et d'une plateforme mobile en aluminium de dimensions 1200 x 1100 mm actionné par un piston hydraulique avec commande à pédale.

FICHE TECHNIQUE

Capacité	900 kg
Longueur	1.300 mm
Largeur	1.300 mm
Hauteur	3.300 mm
Tot puissance installée	0,75 kw
Poids	320 kg
Volume expédition	2,5 M ³

RECEPTION

TRANSPORTEUR A ROULEAUX



DESCRIPTION

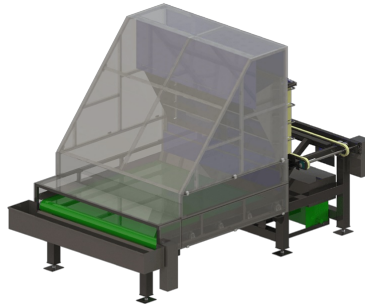
Le transporteur à rouleaux a été étudié pour transporter facilement les cages des poulets vivants à la zone d'accrochage. La structure est en acier zingué à chaud ou, sur demande, en acier inox, alors que les rouleaux sont en plastiques ou en acier. Les rouleaux sont montés sur des roulements à billes. En unissant plusieurs éléments, il est possible d'atteindre n'importe quelle longueur.

FICHE TECHNIQUE

Longueur	1.000	mm
Largeur	600	mm
Hauteur	800-1.000	mm
Poids	4.000	kg
Volume expédition	42	M ³

RECEPTION

DUMPING



DESCRIPTION

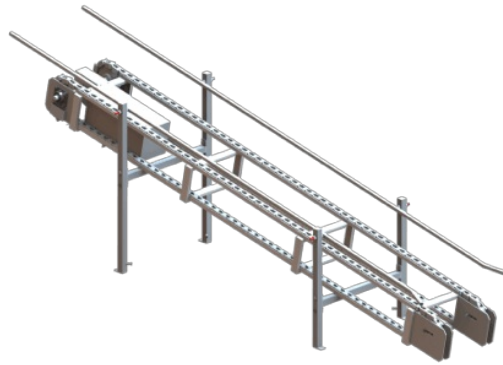
Le système nommé « MINI DUMPING » sert pour décharger des containers les poulets sur un tapis transporteur et les envoyer automatiquement à la ligne d'accrochage. Il est composé d'un châssis portant en acier galvanisé à chaud, pendant que tous les couvertures et les toboggans sont en acier inox. Le système est composé de: plateforme de réception/renversement des containers complète de distributeur oléo-hydraulique; châssis frontal avec toboggans de raccordement et d'accompagnement des poulets; tapis transporteur de réception des poulets avec capot de couverture; tableau électrique monté sur la machine pour la commande et le contrôle de tous les servomécanismes; signalisations acoustiques et lumineuses de sécurité.

FICHE TECHNIQUE

Longueur	4.500 mm
Largeur	2.450 mm
Hauteur	3.45 mm
Tot puissance installée	6,6 kw
Poids	4.000 kg
Volume expédition	42 M ³

RECEPTION

TRANSPORTEUR MOTORISÉ



DESCRIPTION

Ce convoyeur sert à transporter les cages des poulets vivants dans la zone d'accrochement. Il a un châssis en profilé d'acier inox avec deux chaînes en nylon. Le groupe de traction est constitué d'un motoréducteur électrique.

FICHE TECHNIQUE

Longueur	2.000 mm
Largeur	500 mm
Hauteur	800 mm
Poids	4.000 kg
Volume expédition	42 M ³

RECEPTION

CONTAINER



DESCRIPTION

Ce container a été étudié pour faciliter le chargement, le transport et le vidage des poulets vivants. Le vidage du container peut être fait soit avec le nouveau système automatique «Mini Dumping», soit en utilisant les élévateurs traditionnels. Il est construit en deux versions: à 4 ou 5 étagères avec ou sans guichets latéraux. Le châssis du container est en acier galvanisé à chaud ou, sur demande, en acier inox. Les côtés parois faites avec des filets en acier inox, pendant que le guichet frontal est en aluminium moulé.

FICHE TECHNIQUE

Dimension 4 étagères 1.160 x 1.200 x 1.210 mm

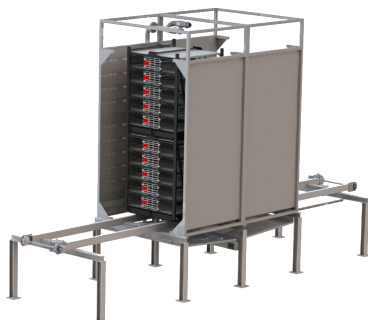
Poids net 4 étagères 170 kg

Dimension 5 étagères 1.160 x 1.200 x 1.460 mm

Poids net 5 étagères 195 kg

RECEPTION

MACHINE LAVE-CONTAINER



DESCRIPTION

La machine lave-container sert à laver les containers utilisées pour le transport des poulets vivants, de l'élevage à l'abattoir, disposées sur des palettes. Le lave-containers est divisé en deux sections : la première zone lave avec de l'eau filtrée et recyclée à travers deux arcs de lavage dotés de gicleurs orientables que nous avons projetés. La seconde zone effectue le rinçage et la désinfection avec de l'eau du réseau à 5 bar et la désinfection à travers la pompe doseuse appliquée à l'arrivée de l'eau de rinçage qui va réintégrer l'eau de la première. Le châssis portant et le bac qui recueille l'eau sont en acier zingué à chaud, le filtre rotatif et les tôles sont en acier inox.

FICHE TECHNIQUE

Capacité (palettes/heure) 40 B/h

Longueur	8.000 mm
Largeur	2.450 mm
Hauteur	3.450 mm
Tot puissance installée	6,6 kw
Poids	4.000 kg
Volume expédition	42 M ³

RECEPTION

MACHINE LAVE-CONTAINER DOUBLE



DESCRIPTION

La machine lave-container double sert à laver les containers utilisées pour le transport des poulets vivants, de l'élevage à l'abattoir, disposées sur des palettes. Le lave-containers est divisé en deux sections : la première zone lave avec de l'eau filtrée et recyclée à travers deux arcs de lavage dotés de gicleurs orientables que nous avons projetés. La seconde zone effectue le rinçage et la désinfection avec de l'eau du réseau à 5 bar et la désinfection à travers la pompe doseuse appliquée à l'arrivée de l'eau de rinçage qui va réintégrer l'eau de la première. Le châssis portant et le bac qui recueille l'eau sont en acier zingué à chaud, le filtre rotatif et les tôles sont en acier inox.